



# Professional HEAVY DUTY

## GAS 18V-10 L

Robert Bosch Power Tools GmbH  
70538 Stuttgart  
GERMANY

[www.bosch-pt.com](http://www.bosch-pt.com)

1 609 92A 6PG (2026.04) T / 17



1 609 92A 6PG

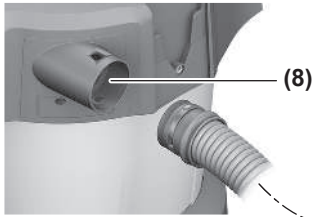


sl Izvirna navodila

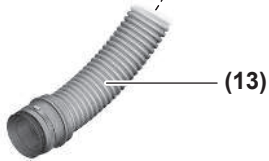








(8)



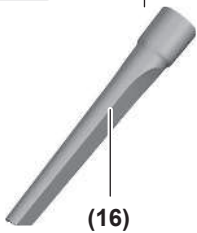
(13)



(14)



(15)



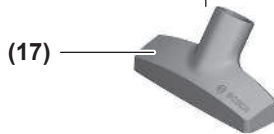
(16)



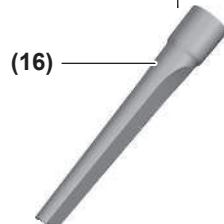
(17)



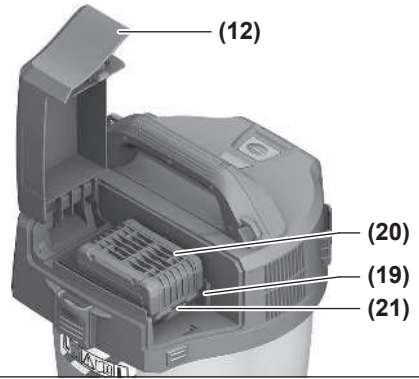
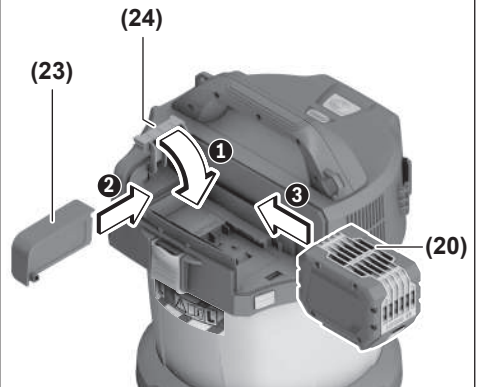
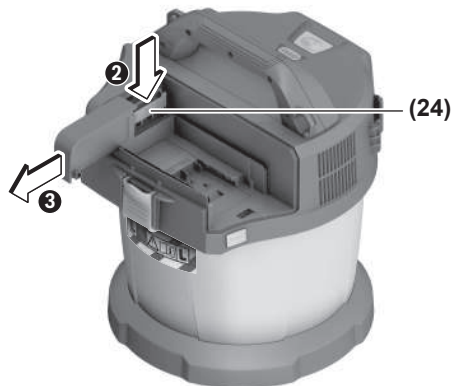
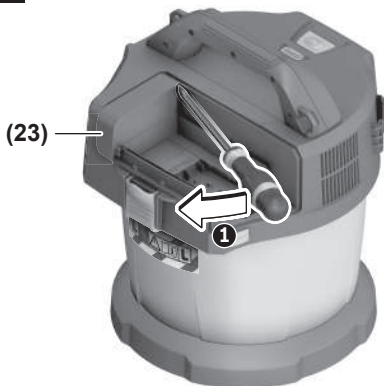
(18)



(17)



(16)

**A1****A2****A3****A4****A5**

**B****C****D****E****F****G**



# Slovenščina

## Varnostna opozorila za sesalnike



**Preberite vsa varnostna opozorila in navodila.** Neupoštevanje varnostnih napotkov in navodil lahko povzroči električni udar, požar in/ali hude poškodbe.

**Vsa opozorila in napotke shranite za prihodnjo uporabo.**

- ▶ **Tega sesalnika ne smejo uporabljati otroci in osebe z omejenimi telesnimi, čutnimi ali duševnimi sposobnostmi oz. pomanjkljivimi izkušnjami in pomanjkljivim znanjem.** V nasprotnem primeru obstaja nevarnost napačne uporabe in poškodb.
- ▶ **Nadzirajte otroke.** Poskrbite, da se otroci ne bodo igrali s sesalnikom.
- ▶ **Upošteвайте vse varnostne predpise v zvezi z materiali, ki jih sesate.**
- ▶ **Ne sesajte prahu bukovega ali hrastovega lesa in azbesta.** Prah kamenin lahko sesate samo z odsesovalnimi sistemi, ki so izrecno odobreni za uporabo z GAS 18V-10 L podjetja Bosch. Te snovi so rakotvorne.
- ▶ **Kameni prah odsesavajte samo z izrecno določenimi kombinacijami električnega orodja in odsesovalnega sistema, ki dokazano ustrezajo zakonsko določenim mejnim vrednostim.** Dokazila najdete na [www.bosch-professional.com/dust/](http://www.bosch-professional.com/dust/).

**⚠ OPOZORILO** Sesalnik uporabljajte le, če ste prejeli vse potrebne informacije o uporabi sesalnika, o snoveh, ki jih boste sesali, in njihovem varnem odstranjevanju. Skrbno upvajanje v delo zmanjša možnosti za napačno uporabo in poškodbe.

**⚠ OPOZORILO** Sesalnik je primeren za sesanje suhih snovi, za sesanje tekočin ga je dovoljeno uporabljati le, če poskrbite za ustrezne ukrepe. Vdor tekočin v orodje povečuje tveganje električnega udara.

- ▶ **S sesalnikom ne sesajte gorljivih ali eksplozivnih tekočin, npr. bencina, olja, alkohola ali topil. Ne sesajte vročega, gorečega ali eksplozivnega prahu. Sesalnika ne uporabljajte v prostorih, kjer obstaja nevarnost eksplozije.** Prah, pare ali tekočine se lahko vnamejo ali eksplozirajo.

**⚠ OPOZORILO** Sesalnik izklopite takoj, ko izstopi pena ali voda, in izpraznite posodo. V nasprotnem primeru bi lahko poškodovali sesalnik.

- ▶ **POZOR! Sesalnik je dovoljeno shranjevati samo v notranjih prostorih.**
- ▶ **POZOR! Plovec redno čistite in preverjajte, ali je morebiti poškodovan.** V nasprotnem primeru se lahko njegovo delovanje poslabša.
- ▶ **Poskrbite za dobro zračenje delovnega mesta.**

- ▶ **Sesalnik smejo popravljati samo usposobljeni strokovnjaki, ki pri svojem delu uporabljajo originalne nadomestne dele.** Tako bo ohranjena varnost sesalnika.

**⚠ OPOZORILO** V sesalniku je zdravju škodljiv prah. Praznjenje in vzdrževanje sesalnika ter odstranjevanje zbiralnikov za prah naj opravijo strokovnjaki. Potrebna je ustrezna osebna zaščitna oprema. Sesalnika ne uporabljajte, če filtrirni sistem ni nameščen skrbno in v celoti. V nasprotnem primeru lahko ogrozite svoje zdravje.

- ▶ **Pred zagonom preverite, ali je sesalna cev v brezhibnem stanju.** Pri tem naj sesalna cev ostane nameščena na sesalniku, saj bi se lahko v nasprotnem primeru iz njega usul prah. Posledično bi lahko ta prah vdihnili.
- ▶ **Sesalnika ne čistite tako, da vanj neposredno usmerite curek vode.** Vdor vode v zgornji del sesalnika poveča nevarnost električnega udara.
- ▶ **Akumulatorske baterije ne spreminjajte in ne odpirajte.** Obstaja nevarnost kratkega stika.
- ▶ **Če je akumulatorska baterija poškodovana ali če jo nepravilno uporabljate, lahko iz nje uhajajo pare. Akumulatorska baterija se lahko vname ali eksplodira.** Poskrbite za dovod svežega zraka in se v primeru težav obrnite na zdravnika. Pare lahko povzročijo draženje dihalnih poti.
- ▶ **V primeru napačne uporabe ali poškodovane akumulatorske baterije lahko iz akumulatorske baterije izteče tekočina. Izogibajte se stiku z njo. Pri naključnem stiku prizadeto mesto izperite z vodo. Če pride tekočina v oko, poleg tega poiščite tudi zdravniško pomoč.** Iztekajoča akumulatorska tekočina lahko povzroči draženje kože ali opekline.
- ▶ **Koničasti predmeti, kot so na primer žebli ali izvijači, in zunanji vplivi lahko poškodujejo akumulatorsko baterijo.** Pojavi se lahko kratak stik, zaradi katerega lahko akumulatorska baterija zgori, se osmudi, pregreje ali eksplodira.
- ▶ **Akumulatorska baterija, ki je ne uporabljate, ne sme priti v stik s pisarniškimimi sponkami, kovanci, ključi, žebli, vijaki in drugimi manjšimi kovinskimi predmeti, ki bi lahko povzročili premostitev kontaktov.** Kratak stik med akumulatorskimi kontakti lahko povzroči opekline ali požar.
- ▶ **Uporabljajte akumulatorsko baterijo samo v proizvajalčevih izdelkih.** Le tako je akumulatorska baterija zaščitena pred nevarno preobremenitvijo.
- ▶ **Akumulatorske baterije polnite samo s polnilniki, ki jih priporoča proizvajalec.** Polnilnik, ki je namenjen določeni vrsti akumulatorskih baterij, se lahko vname, če ga uporabljate za polnjenje drugačnih akumulatorskih baterij.



**Akumulatorsko baterijo zaščitite pred vročino, npr. tudi pred neposredno sončno svetlobo, ognjem, umazanijo,**

**vodo in vlago.** Obstaja nevarnost eksplozije in kratkega stika.

- ▶ **Ne izvajajte del s sesalnikom, ko je pritrjen na nosilni pas.** Med sesanjem se lahko ujamete v nosilni pas in padete.
- ▶ **Nosilni pas uporabljajte izključno v kombinaciji s sesalnikom.**

## Simboli

Naslednji simboli so lahko pomembni za uporabo sesalnika. Simbole in njihov pomen si zapomnite. Pravilna interpretacija simbolov vam pomaga, da bolje in varneje uporabljate sesalnik.

### Simboli in njihov pomen



**OPOZORILO! Preberite vsa varnostna opozorila in navodila.** Neupoštevanje varnostnih opozoril in navodil lahko povzroči električni udar, požar in/ali hude poškodbe.



Sesalnik razreda prahu L po IEC/EN 60335-2-69 za **suho sesanje** zdravju škodljivega prahu z mejno vrednostjo izpostavljenosti > 1 mg/m<sup>3</sup>



**OPOZORILO! V sesalniku je zdravju škodljiv prah. Praznjenje in vzdrževanje sesalnika ter odstranjevanje zbiralnikov za prah naj opravijo strokovnjaki. Potrebna je ustrezna osebna zaščitna oprema. Sesalnika ne uporabljajte, če filtrirni sistem ni nameščen skrbno in v celoti.** V nasprotnem primeru lahko ogrozite svoje zdravje.

## Opis izdelka in njegovega delovanja

Prosimo upoštevajte slike na spodnjem delu navodila za obratovanje.

### Namenska uporaba

Sesalnik je namenjen zbiranju, odsesavanju, vsesavanju in odstranjevanju nevetljivega suhega prahu, nevetljivih tekočin ter mešanice vode in zraka. Sesalnik je prašnotehnično pregledan in ustreza razredu L. Primeren je za visoke obremenitve pri profesionalni uporabi, npr. v obrtništvu, industriji in delavnicah.

Sesalnik razreda L po IEC/EN 60335-2-69 je dovoljeno uporabljati samo za sesanje in odsesavanje zdravju škodljivega prahu z mejno vrednostjo izpostavljenosti > 1 mg/m<sup>3</sup>.

Sesalnik uporabljajte samo, če poznate vse njegove funkcije, če lahko funkcije uporabljate brez omejitev ali če ste prejeli ustrezna navodila za uporabo.

### Rotational Airflow

Zahvaljujoč filtrirnemu sistemu brez vrečk vam ne bo treba uporabljati vrečk za prah. Umazanija se nabira na notranji steni zbiralnika.

### Komponente na sliki

Oštevilčenje komponent na sliki se nanaša na predstavitev sesalnika na straneh z grafičnimi prikazi.

- (1) Zbiralnik
- (2) Zapiralo zgornjega dela sesalnika
- (3) Tipka za vklop/izklop
- (4) Prikaz stanja napoljenosti akumulatorske baterije
- (5) Zgornji del sesalnika
- (6) Nosilni ročaj
- (7) Vpetje za držalo gibke sesalne cevi/šobe za tla
- (8) Vpetje gibke cevi
- (9) Odprtine za pritrditve
- (10) Vpetje za držalo sesalne cevi/šobe za fuge
- (11) Gumb za sprostitvev pokrova predala za akumulatorsko baterijo
- (12) Pokrov predala za akumulatorsko baterijo
- (13) Gibka sesalna cev
- (14) Adapter za odsesavanje
- (15) kolenasta šoba
- (16) Šoba za fuge
- (17) Šoba za tla
- (18) Sesalna cev
- (19) Reža za akumulatorsko baterijo
- (20) Akumulatorska baterija<sup>a)</sup>
- (21) Tipka za sprostitvev akumulatorske baterije<sup>a)</sup>
- (22) Pritrdilni vijaki
- (23) Zaščita
- (24) Držalo pokrova predala za akumulatorsko baterijo
- (25) Držalo za sesalno cev in šobo za fuge
- (26) Pritrdilni vijak za držalo (27)
- (27) Držalo za gibko sesalno cev in šobo za tla
- (28) Pritisni gumb
- (29) Nosilni pas<sup>a)</sup>
- (30) Kolesa<sup>a)</sup>
- (31) Ležišče koles
- (32) Odprtina za vdorni zrak
- (33) Filter
- (34) Plovec
- (35) Držalo filtra
- (36) Držalna zanka za gibko sesalno cev

a) **Ta pribor ne spada v standardni obseg dobave.**

## Tehnični podatki

Akumulatorski sesalnik za mokro/suho sesanje	GAS 18V-10 L	
Kataloška številka	<b>3 601 Jc6 3..</b>	
Napetost	V	18
Nazivna moč	W	260
Bruto prostornina posode	l	10
Neto prostornina (tekočina)	l	6
Podtlak <sup>A)</sup>		
– Sesalnik <sup>B)</sup>	hPa	90
– Turbina	hPa	115
Pretok <sup>A)</sup>		
– Sesalnik <sup>B)</sup>	l/s m <sup>3</sup> /h	24 86
– Turbina	l/s m <sup>3</sup> /h	34 122
Čas delovanja pri polni akumulatorski bateriji	min/Ah	4
Razred prahu		L
Teža <sup>C)</sup>	kg	3,5
Vrsta zaščite		IPX4
Priporočena zunanja temperatura med polnjenjem	°C	0 ... +35
Dovoljena zunanja temperatura med delovanjem <sup>B)</sup> in med skladiščenjem	°C	-20 ... +50
Združljive akumulatorske baterije		GBA18V... GBA 18V... ProCORE18V... EXPERT18V... EXBA18V... CORE18V...
Priporočeni polnilniki		GAL18... GAL 18... GAL 36... GAL12V/18... GAL 12V/18... GAX 18... EXAL18...

A) Izmerjeno pri 20–25 °C z akumulatorsko baterijo **GBA 18V 6.3Ah**

B) merjeno z gibko sesalno cevjo **(13)** in kolenasto šobo **(15)**

C) Brez akumulatorske baterije (teža akumulatorske baterije je na voljo na spletni strani [www.bosch-professional.com](http://www.bosch-professional.com))

D) omejena zmogljivost pri temperaturah < 0 °C

Vrednosti se lahko razlikujejo glede na izdelek in so odvisne od pogojev uporabe in okoljskih pogojev. Več informacij je na voljo na spletni strani [www.bosch-professional.com/wac](http://www.bosch-professional.com/wac).

## Podatki o hrupu/tresljajih

Podatki o emisijah hrupa, pridobljeni v skladu s standardom **EN 60335-2-69**.

A-vrednotena raven zvočnega tlaka za sesalnike običajno znaša **79 dB(A)**. Negotovost **K = 2 dB**. Raven hrupa pri delu lahko preseže navedene vrednosti. **Uporabite zaščito za sluh!**

Vrednosti tresljajev  $a_h$  (neprekinjeni tresljaji),  $p_r$  (tresljaji zaradi ponavljajočih se udarcev) in negotovost **K** so določene v skladu s standardom **EN 60335-2-69**:

$$a_h = \mathbf{0,1\ m/s^2} \quad (K = \mathbf{0,1\ m/s^2}), \quad p_r = \mathbf{2\ m/s^2} \quad (K = \mathbf{1\ m/s^2})$$

## Akumulatorska baterija

Podjetje **Bosch** prodaja akumulatorske sesalnike tudi brez priložene akumulatorske baterije. Ali je v obseg dobave sesalnika vključena tudi akumulatorska baterija, je navedeno na embalaži.

### Polnjenje akumulatorske baterije

► **Uporabljajte samo polnilnike, ki so navedeni v tehničnih podatkih.** Samo ti polnilniki so usklajeni z litij-ionsko akumulatorsko baterijo v vašem sesalniku.

**Opomba:** litij-ionske akumulatorske baterije se zaradi mednarodnih transportnih predpisov dobavljajo delno napolnjene. Da zagotovite polno zmogljivost akumulatorske baterije, jo pred prvo uporabo popolnoma napolnite.

### Vstavljanje in odstranjevanje akumulatorske baterije (glejte slike A1–A2)

- **Pri vstavljanju akumulatorske baterije ne uporabljajte sile.** Akumulatorska baterija je oblikovana tako, da jo je izključno v pravilni legi mogoče vtakniti v izdelek.
- Predal in odprtina za akumulatorsko baterijo naj bosta vedno čista in suha, da zagotovite varno in dobro delo.
- Pritisnite na sprostitveno tipko **(11)**, da odprete pokrov predala za akumulatorsko baterijo **(12)**.
- Akumulatorsko baterijo **(20)** potisnite v režo za akumulatorsko baterijo **(19)**, da se slišno zaskoči.
- Če želite akumulatorsko baterijo **(20)** odstraniti, pritisnite sprostitveno tipko **(21)** na akumulatorski bateriji in jo izvlecite iz reže za akumulatorsko baterijo **(19)**.
- Zaprite pokrov predala za akumulatorsko baterijo **(12)**.

### Menjava pokrova predala za akumulatorsko baterijo (glejte slike A3–A5)

Če želite uporabiti akumulatorsko baterijo ProCORE18V 12Ah, pokrova predala za akumulatorsko baterijo **(12)** ne boste mogli več zapreti. Pokrov predala za akumulatorsko baterijo **(12)** lahko v tem primeru zamenjate s posebej za to izdelano zaščito **(23)**.

V vlažnem ali mokrem okolju lahko uporabljate samo sesalnik z zaprtim pokrovom predala za akumulatorsko baterijo.

### Demontaža pokrova predala za akumulatorsko baterijo (glejte sliko A3)

Odstranite akumulatorsko baterijo **(20)** iz reže za akumulatorsko baterijo **(19)**.

Odstranite oba pritrdilna vijaka (22) (ST4×12) s križnim izvijačem PH1 in snemite pokrov predala za akumulatorsko baterijo (12).

### Vstavljanje zaščite (glejte sliko A4)

Pritisnite držalo pokrova predala za akumulatorsko baterijo (24) navzdol in namestite zaščito (23).

### Snemanje zaščite (glejte sliko A5)

Prislonite križni izvijač, potisnite zaščito (23) nekoliko nazaj in jo snemite. Pri tem potisnite držalo pokrova predala za akumulatorsko baterijo (24) navzdol.

## Prikaz stanja napoljenosti akumulatorske baterije



Pri vstavljeni akumulatorski bateriji lahko stanje napoljenosti akumulatorske baterije odčitate na prikazu napoljenosti akumulatorske baterije (4) sesalnika, če pa je ta odstranjena, pa na akumulatorski bateriji sami.

### Prikaz stanja napoljenosti akumulatorske baterije na sesalniku

Po vklopu sesalnika 5 zelenih LED-diod prikaza stanja napoljenosti akumulatorske baterije (4) posamično zasveti navzgor in navzdol. LED-diode nato prikažejo stanje napoljenosti akumulatorske baterije (20).

### Prikaz stanja napoljenosti akumulatorske baterije na akumulatorski bateriji

Če boste akumulatorsko baterijo odstranili iz sesalnika, lahko stanje napoljenosti preverite z zelenimi LED-diodami na prikazu stanja napoljenosti akumulatorske baterije.

Za prikaz stanja napoljenosti pritisnite tipko  ali  na prikazu stanja napoljenosti.

Če po pritisku tipke za prikaz stanja napoljenosti LED-diode ne zasvetijo, je akumulatorska baterija okvarjena in jo je treba zamenjati.

Opomba: nekatere vrste akumulatorskih baterij morda niso opremljene s prikazom stanja napoljenosti.

### Vrsta akumulatorske baterije GBA 18V... | GBA18V...



LED-dioda	Napoljenost
3 zelene LED-diode neprekinjeno svetijo	60–100 %
2 zeleni LED-diodi neprekinjeno svetita	30–60 %
1 zelena LED-dioda neprekinjeno sveti	5–30 %
1 zelena LED-dioda utripa	0–5 %

### Tip akumulatorske baterije ProCORE18V... | EXPERT18V... | EXBA18V... | CORE18V...




LED-dioda	Napoljenost
5 zelenih LED-diod neprekinjeno sveti	80–100 %
4 zelene LED-diode neprekinjeno svetijo	60–80 %


LED-dioda	Napoljenost
3 zelene LED-diode neprekinjeno svetijo	40–60 %
2 zeleni LED-diodi neprekinjeno svetita	20–40 %
1 zelena LED-dioda neprekinjeno sveti	5–20 %
1 zelena LED-dioda utripa	0–5 %

## Zaznavanje nevarnosti za okvaro akumulatorske baterije


### EXPERT18V... | EXBA18V...

LED-diode prikazov stanja napoljenosti akumulatorske baterije lahko poleg stanja napoljenosti akumulatorske baterije prikažejo tudi nevarnost za okvaro akumulatorske baterije.

Za aktivacijo funkcije pritisnite tipko za prikaz stanja napoljenosti  in jo pridržite za 3 sekunde. Ko poteka analiza akumulatorske baterije, se diode na prikazu stanja napoljenosti akumulatorske baterije zaporedoma prižigajo in ugašajo. Rezultat se prikaže na prikazu stanja napoljenosti akumulatorske baterije.

 **1 LED-dioda:** akumulatorska baterija je izpostavljena veliki nevarnosti za okvaro.

Mogoče je, da sta zmogljivost in čas delovanja že zday manjši. Priporočamo, da akumulatorsko baterijo zamenjate.

 **5 LED-diod:** akumulatorska baterija je v dobrem stanju in je izpostavljena majhni nevarnosti za okvaro.

**Upoštevajte:** ocena nevarnosti za okvaro akumulatorske baterije prikaže le dve stanji in predstavlja poenostavljeno oceno stanja. Lahko ocenite, da je akumulatorska baterija v dobrem stanju ali da je izpostavljena veliki nevarnosti za okvaro. Stanje akumulatorske baterije ni prikazano v odstotkih.

## Navodila za optimalno uporabo akumulatorske baterije

Akumulatorsko baterijo zavarujte pred vlago in vodo.

Akumulatorsko baterijo skladiščite samo v temperaturnem območju od –20 °C do 50 °C. Poleti ne dovolite, da bi akumulatorska baterija obležala v avtomobilu.

Prezračevalne reže akumulatorske baterije občasno očistite z mehkim, čistim in suhim čopičem.

Bistveno krajši čas delovanja po polnjenju pomeni, da je akumulatorska baterija izrabljena in da jo je treba zamenjati. Upoštevajte navodila za odstranjevanje.

## Namestitev

- **Pred vzdrževanjem, čiščenjem, spreminjanjem nastavitvev, menjavo pribora ali shranjevanjem sesalnika odstranite akumulatorsko baterijo.** S tem previdnostnim ukrepom boste preprečili nenamerni zagon sesalnika.

## Namestitev držal za sesalne nastavke (glejte sliko B)

- Držalo (25) za sesalno cev in šobo za fuge močno potisnite od zgoraj v za to predvideno vpetje (10), da se zaskoči.
- Držalo (27) za sesalno cev in šobo za tla močno potisnite od zgoraj v za to predvideno vpetje (7) in privijte pritrilni vijak (26).

## Namestitev gibke sesalne cevi (glejte sliko C)

- Gibko sesalno cev (13) v vpetje za gibko sesalno cev (8) vstavite tako, da se pritiska gumba (28) cevi za odsesavanje zaskoči.

**Opozorilo:** pri sesanju zaradi trenja prahu v gibki sesalni cevi in priboru nastane elektrostatični naboj, ki ga lahko uporabnik občuti kot statično razelektritev (odvisno od okoljskih vplivov in občutljivosti telesa).

## Namestitev sesalnega pribora

Gibka sesalna cev (13) je opremljena s sistemom sponke, s katerim lahko priključite sesalni pribor (sesalni adapter (14), kolenasta šoba (15)).

## Namestitev nastavka za odsesavanje ali kolenaste šobe (glejte sliko D)

Nastavek za odsesavanje (14) ali kolenasto šobo (15) na sesalno cev (13) namestite tako, da se pritiska gumba (28) sesalne cevi slišno zaskoči.

Za odstranitev pritisnite gumba (28) in sestavna dela povlecite narazen.

## Namestitev šob in cevi

- Sesalne cevi (18) po potrebi čvrsto potisnite eno v drugo in nato na kolenasto šobo (15).
- Šobo za tla (17) ali šobo za fuge (16) namestite na sesalno cev (18) ali na kolenasto šobo (15).

## Pritrditev nosilnega pasu (glejte sliko E)

- ▶ **Nosilni pas je namenjen le prenašanju in pritrditvi sesalnika!**

Namestite karabinsko sponko nosilnega pasu (29) v odprtine za pritrditve (9) na sesalniku.

## Namestitev koles (glejte sliko F)

Vstavite 4 pritrilne zatiče koles (30) v ležišča koles (31) tako, da se slišno zaskoči.

Uporabite lahko tudi druga kolesa v skladu s standardom EN 12529 (premer pritrilnega zatiča 11 mm).

- ▶ **Pred uporabo sesalnika preverite, ali zavore koles delujejo.**

## Delovanje

- ▶ **Pred vzdrževanjem, čiščenjem, spreminjanjem nastavitvev, menjavo pribora ali shranjevanjem sesalnika odstranite akumulatorsko baterijo.** S tem

predvidnostnim ukrepom boste preprečili nenamerni zagon sesalnika.

- ▶ **Delavno območje naj bo čisto in pospravljeno, da preprečite nevarnost spotikanja.**

## Uporaba

- ▶ **Sesalnika ni dovoljeno uporabljati brez filtra.**
- ▶ **Uporabljajte le nepoškodovane filtre (brez raztrganin, luknjic itd.). Poškodovan filter nemudoma zamenjajte.**
- ▶ **Pred sesanjem se prepričajte, da je filtrirna enota ustrezno nameščena.**
- ▶ **Pred sesanjem se prepričajte, da je pokrov predala za akumulatorsko baterijo ustrezno zaprt.**
- ▶ **Pozanimajte se o pravilnikih/zakonih glede ravnanja z zdravju škodljivim prahom, ki veljajo v vaši državi.**
- ▶ **Kameni prah odsesavajte samo z izrecno določenimi kombinacijami električnega orodja in odsesovalnega sistema, ki dokazano ustrezajo zakonsko določenim mejnim vrednostim.** Dokazila najdete na [www.bosch-professional.com/dust/](http://www.bosch-professional.com/dust/).

Sesalnika ne uporabljajte v prostorih, kjer obstaja nevarnost eksplozije.

Za zagotovitev optimalne sesalne moči gibko sesalno cev (13) vedno popolnoma odvijte z držala za gibko sesalno cev (27).

## Vklop/izklop

Za **vklop** sesalnika na kratko pritisnite tipko za vklop/izklop (3).

Za **izklop** sesalnika ponovno pritisnite tipko za vklop/izklop (3).

Iz varnostnih razlogov se sesalnik ne vklopi, če tipko za vklop/izklop (3) držite dlje od 5 sekund.

## Suho sesanje

### Sesanje prahu, ki nastane med uporabo električnih orodij (glejte sliko G)

- ▶ **Če se odpadni zrak vrača v prostor, mora biti v prostoru zagotovljeno ustrezno zračenje. Upoštevajte ustrezne nacionalne predpise.**
- Namestite nastavek za odsesavanje (14) ali kolenasto šobo (15) (glejte „Namestitev nastavka za odsesavanje ali kolenaste šobe (glejte sliko D)“, Stran 12).
- Adapter za odsesavanje (14) ali kolenasto šobo (15) namestite na nastavek za odsesavanje električnega orodja.

Samo pri uporabi nastavka za odsesavanje (14):

**Opozorilo:** pri delu z električnimi orodji z majhnim dovodom zraka v gibko sesalno cev (npr. vbodne žage, brusilnik itd.) je treba odpreti odprtino za vdorni zrak (32) nastavka za odsesavanje (14). Na ta način izboljšate skupno moč sesalnika in električnega orodja. Obroč pri odprtini za vdorni zrak (32) vrtite, dokler ni odprtina povsem odprta.

## Mokro sesanje

- ▶ **S sesalnikom ne sesajte gorljivih ali eksplozivnih tekočin, npr. bencina, olja, alkohola ali topil. Ne sesajte vročega, gorečega ali eksplozivnega prahu. Sesalnika ne uporabljajte v prostorih, kjer obstaja nevarnost eksplozije.** Prah, pare ali tekočine se lahko vnamejo ali eksplodirajo.

### Pred mokrim sesanjem

- Izpraznite zbiralnik (1).
- Filter (33) očistite in ga ponovno namestite v sesalnik (glejte „Čiščenje/menjava filtra (glejte slike 11–12)“, Stran 13).

Sesalnik je opremljen s plovcem (34). Ko je dosežena najvišja raven napoljenosti, se sesanje ustavi.

### Po vsakem mokrem sesanju

- Izpraznite zbiralnik (1).
- Iz filtra (33) odstranite vodo.

### Za preprečevanje nastajanja plesni po mokrem sesanju

- Snemite zgornji del sesalnika (5) in pustite, da se dobro posuši.
- Odstranite filter (33) in pustite, da se dobro posuši (glejte „Čiščenje/menjava filtra (glejte slike 11–12)“, Stran 13).

## Vzdrževanje in servisiranje

### Vzdrževanje in čiščenje

- ▶ **Pred vzdrževanjem, čiščenjem, spreminjanjem nastavitvev, menjavo borbora ali shranjevanjem sesalnika odstranite akumulatorsko baterijo.** S tem previdnostnim ukrepom boste preprečili nenameren zagon sesalnika.
- ▶ **Za dobro in varno delo naj bodo sesalnik in prezačevalne reže vedno čisti.**
- ▶ **Pri čiščenju in vzdrževanju sesalnika si nadenite protiprašno masko.**

Ohišje sesalnika občasno očistite z vlažno krpo.

Umazane kontakte za polnjenje očistite s suho krpo.

- ▶ **Sesalnika ne čistite s stisnjenim zrakom..** S tem lahko poškodujete filter ali druge komponente.

Najmanj enkrat letno mora proizvajalec ali usposobljena oseba izvesti prašnotehnični pregled (npr. ali je filter poškodovan, ali sesalnik tesni in ali nadzorni sistemi brezhibno delujejo).

### Vzdrževanje in čiščenje po sesanju zdravju škodljivih snovi

- Vse dele, ki so morda prišli v stik z zdravju škodljivimi snovmi, obravnajte kot oporečne.
- Preden sesalnik odstranite z območja z zdravju škodljivimi snovmi, zunanost sesalnika temeljito posesajte, obrišite ali zatesnite.
- Sesalnik očistite, razstavite ali vzdržujte le, če to lahko storite, ne da bi s tem ogrozili sebe ali druge osebe. Med

vzdrževanjem in čiščenjem nosite osebno zaščitno opremo. Dela izvajajte le v dobro prezračevanih prostorih.

- Preden razstavite sesalnik, očistite njegovo zunanost.
- Vse dele sesalnika, ki jih ni mogoče ustrezno očistiti, zavrzite v neprepustnih vrečkah. Upošteвайте veljavne predpise o odstranjevanju tovrstnih odpadkov.
- Ko končate z vzdrževalnimi deli, očistite tudi območje, na katerem ste jih izvajali.

### Čiščenje zbiralnika (glejte slike H1–H2)

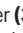

Zbiralnik (1) očistite po vsaki uporabi, da ohranite optimalno zmogljivost sesalnika.

- Odprite zapirala (2) in odstranite zgornji del sesalnika (5).
- Vsebino zbiralnika (1) iztesite v primeren koš za smeti.
- Zbiralnik po potrebi očistite z vlažno krpo. Po potrebi očistite filter (glejte „Čiščenje/menjava filtra (glejte slike 11–12)“, Stran 13).
- Zgornji del sesalnika (5) ponovno namestite in zaprite zapirala (2).

### Čiščenje/menjava filtra (glejte slike 11–12)

Moč sesanja je odvisna od stanja filtra. Filter zato redno čistite.

Poškodovan filter takoj zamenjajte.

- Odprite zapirala (2) in odstranite zgornji del sesalnika (5).
- Filter (33) zavrtite v smeri vrtenja  do prislona in ga snemite z držala filtra (35).
- Suho čiščenje filtra:  
Filter (33) potolcite po primernem košu za smeti. Pazite, da ne poškodujete lamel filtra.  
Za najboljšo moč sesanja očistite lamele filtra z mehko krtačko.
- *ali*  
Mokro čiščenje filtra:  
Filter (33) sperite pod tekočo vodo in nato počakajte, da se dobro posuši.
- *ali*  
Poškodovan filter (33) zamenjajte.
- Filter (33) poveznite preko držala za filter (35) in ga zavrtite v smeri vrtenja  do prislona.
- Ponovno namestite zgornji del sesalnika (5) in zaprite zapirala (2).  
Zapirala se morajo močno zaskočiti.

### Motnje

Če sesalnik ne sesa z zadostno močjo, preverite naslednje:

- Ali je zbiralnik (1) poln?  
▷ (glejte „Čiščenje zbiralnika (glejte slike H1–H2)“, Stran 13).
- Ali je filter (33) zamašen zaradi prahu?  
▷ (glejte „Čiščenje/menjava filtra (glejte slike 11–12)“, Stran 13).
- Ali zmogljivost akumulatorske baterije ne zadostuje?  
▷ Napolnite akumulatorsko baterijo.

Redno praznjenje zbiralnika **(1)** in čiščenje filtra **(33)**

zagotavljata optimalno moč sesanja.

Če tudi po tem ne dosežete zelene sesalne moči, se obrnite na serviserja **Bosch**.

#### **Shranjevanje (glejte sliko J)**

- Sesalne cevi **(18)** namestite na držala **(25)**.
- Šobo za fuge **(16)** namestite na sesalno cev **(18)**.
- Šobo za tla **(17)** namestite na držalo **(27)**.
- Gibko sesalno cev **(13)** od spodaj navzgor navijte okrog držala **(27)** in jo pritrdite z držalno zanko **(36)**.
- Sesalnik nosite samo z nosilnim ročajem **(6)** ali za nosilni pas (če je na voljo).
- Sesalnik odložite v suhem prostoru in ga zavarujte pred nepooblaščen uporabo.

### **Servisna služba in svetovanje uporabnikom**

#### **Slovensko**

Tel.: +00 803931

Ob vseh vprašanjih in naročilih rezervnih delov nujno sporočite 10-mestno številko na tipski ploščici izdelka.

#### **Zaščita okolja**

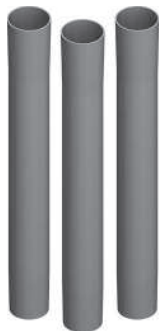
Sesalnik, akumulatorske baterije, pribor in embalažo morate oddati v okolju prijazno recikliranje.



Sesalnika in akumulatorskih/navadnih baterij ne smete odvreči med gospodinjne odpadke!

#### **Zgolj za države Evropske unije:**

Električno in elektronsko opremo, ki ni več uporabna, ter izrabljene baterije in akumulatorske baterije je treba zbirati ločeno in odstraniti na okolju prijazen način. Uporabite za to določene sisteme za zbiranje odpadkov. Zaradi nevarnih snovi, ki jih lahko vsebuje odpadni material, lahko nepravilno ravnanje z odpadnim materialom škoduje okolju in zdravju.



2 608 000 660



1 600 A01 U4W



1 600 A01 T49



2 608 000 585



2 608 000 659



2 608 000 661



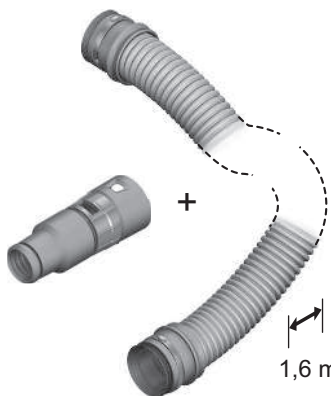
2 608 000 707



2 608 000 662

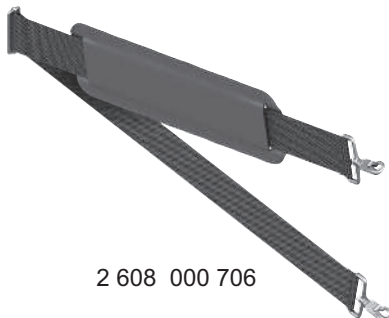


2 608 000 663



1,6 m  $\varnothing$  35 mm

2 608 000 658



2 608 000 706



Servicekontakte  
Service Contacts  
Contacts de Service  
Contactos de Servicio  
Контакты сервисных центров



<https://www.bosch-pt.com/serviceaddresses>

Garantiebedingungen  
Guarantee Conditions  
Conditions de Garantie  
Condiciones de Garantía  
Условия гарантии



<https://www.bosch-pt.com/guarantee/202601>